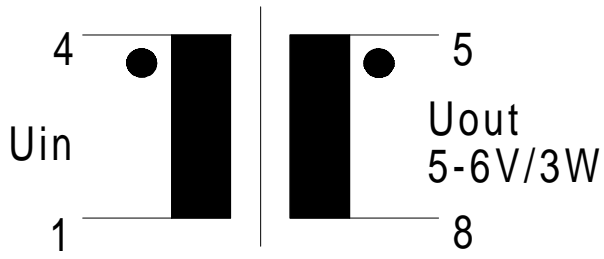
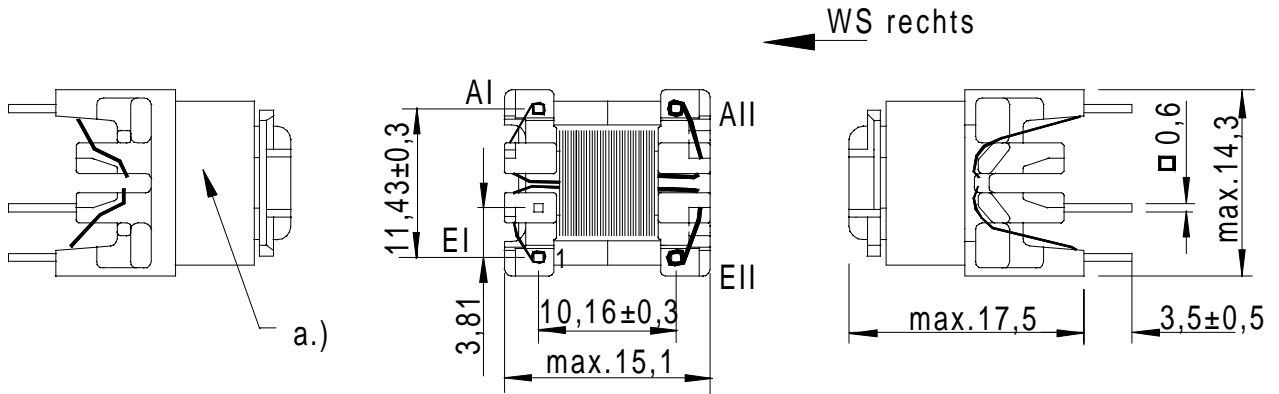


d:/bv/zn1864.dwg



Kern / Material / Luftspalt / AL	E13/6 K2006 or equiv.	
Nenninduktivität	LI= 1,4 mH ±15%	
max. übertragbare Leistung	3W	
Arbeitsfrequenz	132KHz	
Übersetzungsverhältnis	96:4	
Spannungsfestigkeit (50Hz/2s)	WI-WII: 3,75KV	
Nennstrom		
Aufbau nach Norm	S98	
Betriebs- / Lagertemperatur	-25°C- 120°C	-25°C- 85°C
Feuchte-/Anwendungsklasse		
switcher	Tiny 263/4	

Bemerkung : a.) marking

L-Meßgerät: W&K 3245			L-Meßbedingungen: 50 mV/10 KHz			
Meßgröße	Einheit	Nr. 1	Nr. 2	Nr. 3	Nr. 4	Nr. 5

Bearbeiter: Uwe Dickhut	Datum: ..	BV-Nummer: 096.930	Index: a
-----------------------------------	---------------------	------------------------------	--------------------

Wir bitten um schriftliche Freigabe !!!

<input type="text"/> Datum	<input type="text"/> Unterschrift
-------------------------------	--------------------------------------